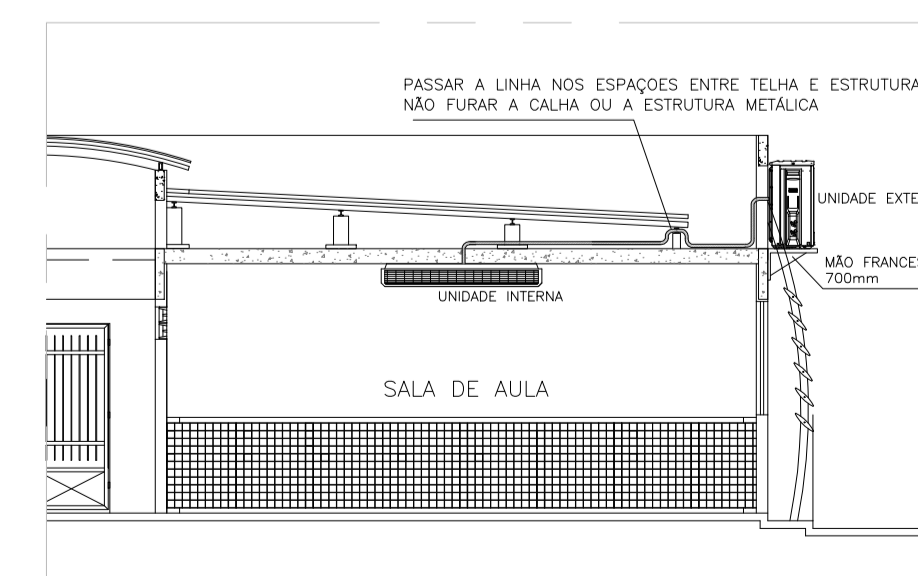


PLANTA BAIXA BLOCO SALAS DE AULA
ESC:1/100

LISTA DE MATERIAIS E SERVIÇOS										
REDE FRIGORÍGENA E INTERFERÊNCIAS CIVIS										
AMBIENTES	Nº DA REDE	Área (m²)	CAPACIDADE DO EQUIP (BTU)	DIÂMETRO DA REDE FRIGORÍGENA líquido-sucção	DISTÂNCIA HORIZONT. DA REDE FRIGORÍG. (M)	DISTÂNCIA VERTICAL DA REDE FRIGORÍG. (M)	COMPRIMENTO DA REDE FRIGORÍG. (M)	COMPRIM. TOTAL DA REDE FRIGORÍG. PERDA 10% (M)	CANALETA EM PVC (M)	FURO EM ALVENARIA (und)
Bloco salas de aula										
Sala de aula 01	01	56,16	60000	3/8"-7/8"	4,00	1,50	5,50	6,05	0,00	2
Sala de aula 02	02	56,16	60000	3/8"-7/8"	4,00	1,50	5,50	6,05	0,00	2
Sala de aula 03	03	56,16	60000	3/8"-7/8"	4,00	1,50	5,50	6,05	0,00	2
Sala de aula 04	04	56,16	60000	3/8"-7/8"	4,00	1,50	5,50	6,05	0,00	2
Sala de aula 05	05	56,16	60000	3/8"-7/8"	4,00	1,50	5,50	6,05	0,00	2
Sala de aula 06	06	56,16	60000	3/8"-7/8"	4,00	1,50	5,50	6,05	0,00	2
Sala de aula 07	07	56,16	60000	3/8"-7/8"	4,00	1,50	5,50	6,05	0,00	2
Sala de aula 08	08	56,16	60000	3/8"-7/8"	4,00	1,50	5,50	6,05	0,00	2
Sala de aula 09	09	56,16	60000	3/8"-7/8"	4,00	1,50	5,50	6,05	0,00	2
Sala de aula 10	10	56,16	60000	3/8"-7/8"	4,00	1,50	5,50	6,05	0,00	2
Sala de aula 11	11	56,16	60000	3/8"-7/8"	4,00	1,50	5,50	6,05	0,00	2
Sala de aula 12	12	56,16	60000	3/8"-7/8"	4,00	1,50	5,50	6,05	0,00	2
Sala de aula 13	13	56,16	60000	3/8"-7/8"	4,00	1,50	5,50	6,05	0,00	2
Sala de aula 14	14	56,16	60000	3/8"-7/8"	4,00	1,50	5,50	6,05	0,00	2
Sala de aula 15	15	56,16	60000	3/8"-7/8"	4,00	1,50	5,50	6,05	0,00	2
Sala de aula 16	16	56,16	60000	3/8"-7/8"	4,00	1,50	5,50	6,05	0,00	2
Total		898,56						96,80	0,00	32,00



DETALHE 6 - ROTA LINHA FRIGORÍGENA
MÁQ. EXAUSTORA A MÁQ. CONDENSADORA

LEGENDA	
SIMBOLOGIA	DESCRIÇÃO
---	REDE FRIGORÍGENA SOBRE A LAJE OU FORRO
---	REDE FRIGORÍGENA EMBUTIDO NA PAREDE
---	REDE FRIGORÍGENA FACIANDO A PAREDE C/ ACABAMENTO EM CANALETA EM PVC
[Symbol]	UNIDADE INTERNA MODELO PISO-TETO
[Symbol]	UNIDADE INTERNA MODELO HI WALL
[Symbol]	UNIDADE EXTERNA

TABELA COM DISTÂNCIAS RECOMENDADAS
UTILIZANDO AS TUBULAÇÕES ESPECIFICADAS PELO FABRICANTE


MODELOS CAPACIDADES EM BTUs	COMPRIMENTOS DOS TUBOS			DESNÍVEL MÁXIMO
	PADRÃO	MÁXIMO	MÍNIMO	
9.000	7,50M	15,00M	2,00M	7,00M
12.000				8,00M
18.000		10,00M		
24.000		30,00M		15,00M
30.000				
48.000				
60.000				

LISTA DE MATERIAL - REDE FRIGORÍGENA POR DIÂMETRO			
DESCRIÇÃO	DIÂMETRO	TOTAL / M	
líquido-sucção p/ 9000BTU	1/4"-3/8"	0,00	
líquido-sucção p/ 12000BTU e 18000BTU	1/4"-1/2"	0,00	
líquido-sucção p/ 24000BTU e 30000BTU	3/8"-5/8"	0,00	
líquido-sucção p/ 36000BTU, 48000BTU E 60000BTU	3/8"-7/8"	70,40	
TOTAL GERAL		70,40	

LISTA DE MATERIAL - MÁQUINAS DE AR CONDICIONADO		
DESCRIÇÃO	TOTAL / UNID	
SPLIT PISO TETO 60000 BTU	16	
TOTAL GERAL	16	

Nº.	DESCRIÇÃO	RESP.	DATA
05			
04			
03			
02			
01			

REVISÃO



GOVERNO DO ESTADO DO ESPÍRITO SANTO

SECRETARIA DE ESTADO DA EDUCAÇÃO - SEDU

CONSORCIO CONTROL TEC | SETEC

SEDU

GERÊNCIA DE REDE FÍSICA ESCOLAR

TÍTULO: RECONSTRUÇÃO DO CASTELO D'ÁGUA E CLIMATIZAÇÃO NA EEEFM HUNNEY EVEREST PIOVESAN

ENDEREÇO: RUA CARLOS ROGERIO JESUS GOMES, S/N, MORADA DE SANTA FÉ, CARIACICA/ES

PRANCHA: LOCAÇÃO DE APARELHOS DE AR CONDICIONADO PROJETO: CLIMATIZAÇÃO

SUBSECRETÁRIO ESTADUAL: ANDRÉ MELOTTI ROCHA

GERENTE DA GERFE: MARCELO AMORIM GONÇALVES ESCALA: INDICADA UNIDADE: METRO

COORDENADOR GERAL: GUSTAVO ALMEIDA DE OLIVEIRA CREA: 11.509/D VISTO:

COORDENADOR DE PROJETOS: WILSON RODRIGUES GONÇALVES CAU-ES: A24721-9 VISTO:

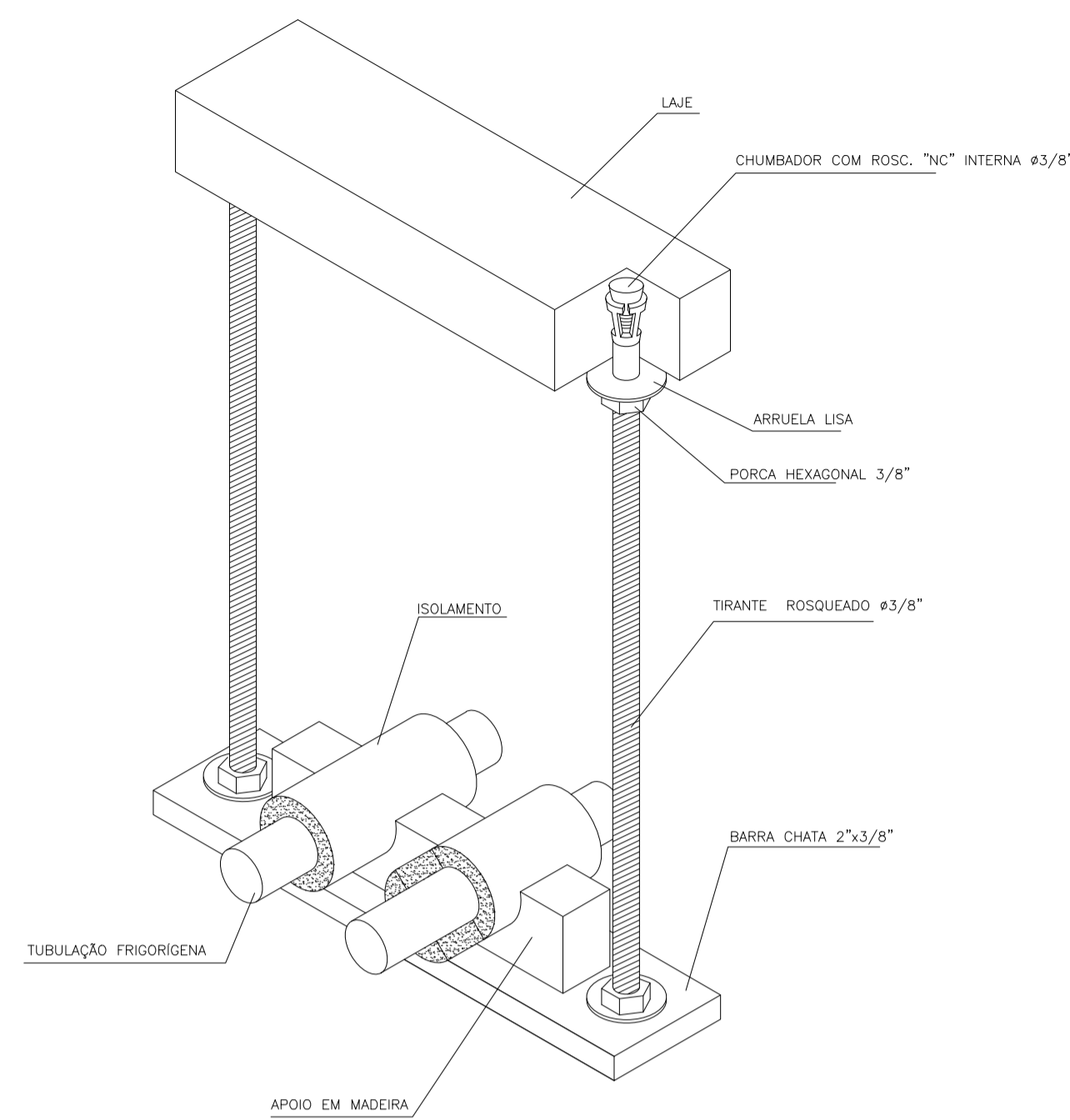
AUTOR PROJETO: BETHINA AGUIAR DO ROSÁRIO CREA-ES: 052595/D VISTO:

RESPONSÁVEL TÉCNICO: BETHINA AGUIAR DO ROSÁRIO CREA-ES: 052595/D VISTO:

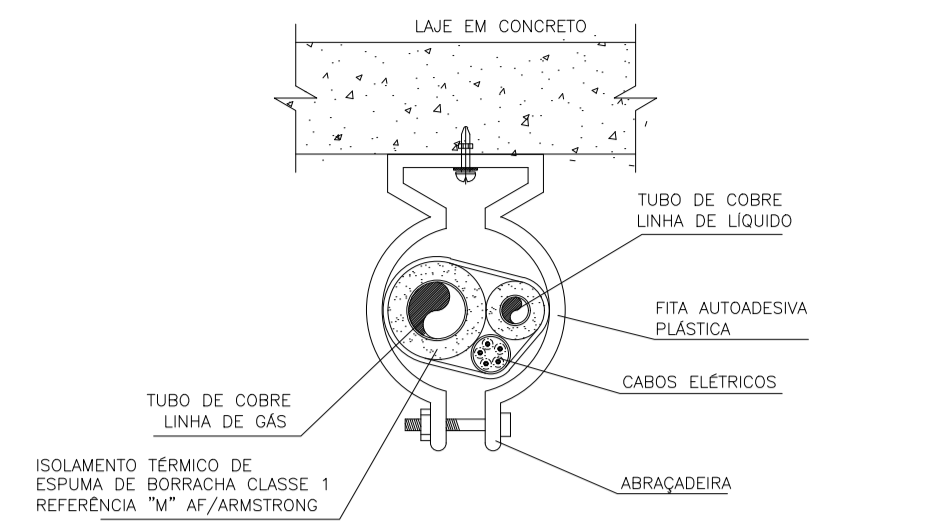
ARQUIVO: CAR31-P05-CL-E-R0-01.dwg DESENHO: MATHEUS VISTO:

REFERÊNCIA: LOCAÇÃO DAS MÁQUINAS CONDENSADORAS E EXAUSTORAS, DISTRIBUIÇÃO E DIMENSIONAMENTO DAS LINHAS FRIGORÍGENAS FOLHA: 01/02

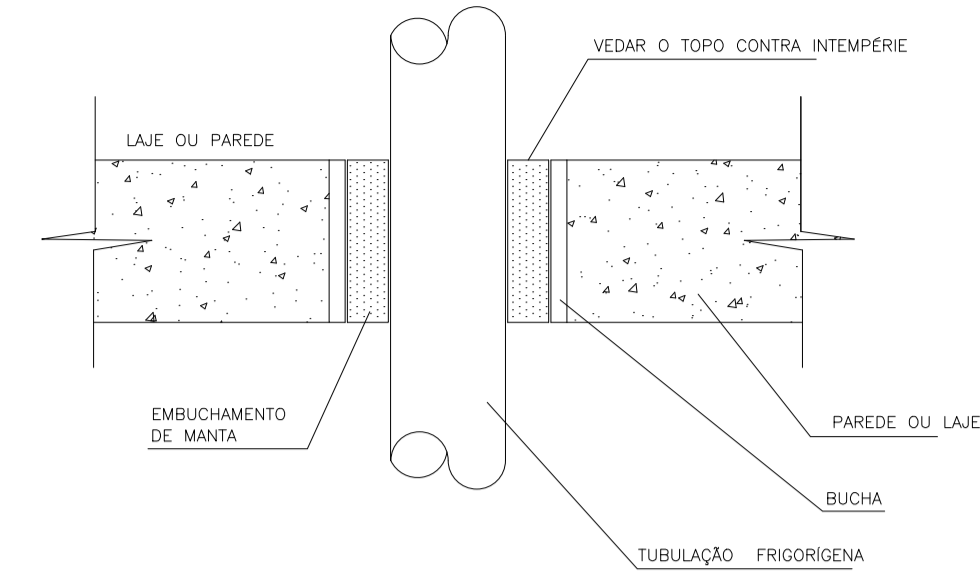
FORMATO: A1 OBSERVAÇÕES: DATA: JUNHO/2023 VISTO: REVISÃO:



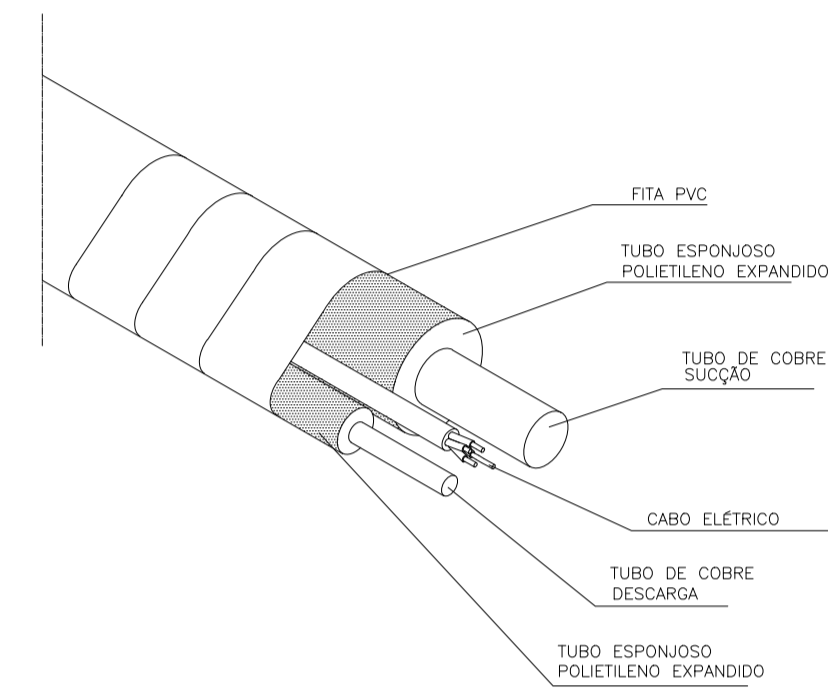
DETALHE 5 - S/ESC.
VISTA TRIDIMENSIONAL DA LINHA FRIGORÍGENA
FIXAÇÃO ENTRE A LAJE E O FORRO



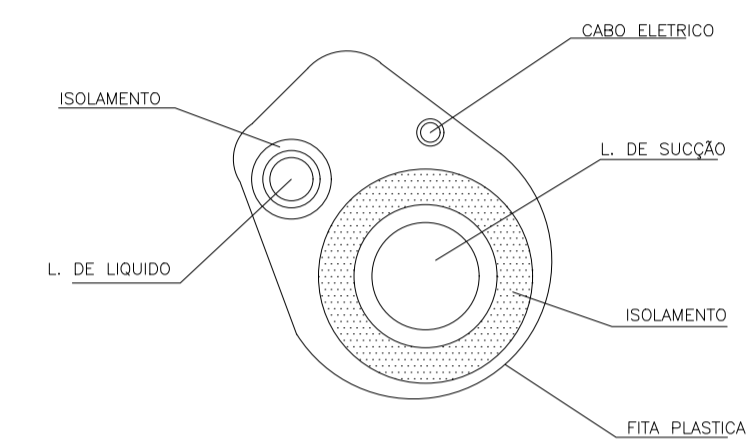
DETALHE 6 - S/ESC.
SEÇÃO TRANSVERSAL DA LINHA FRIGORÍGENA
FIXAÇÃO PRÓXIMA À LAJE
SUPORTE A CADA 150MM



DETALHE 5 - S/ESC.
SEÇÃO LONGITUDINAL DA LINHA FRIGORÍGENA
VEDAÇÃO DE FURAS NAS PAREDES E LAJES



DETALHE 3 - VISTA TRIDIMENSIONAL - S/ESC.
LINHA FRIGORÍGENA



DETALHE 4 - S/ESC.
SEÇÃO TRANSVERSAL DA
LINHA FRIGORÍGENA

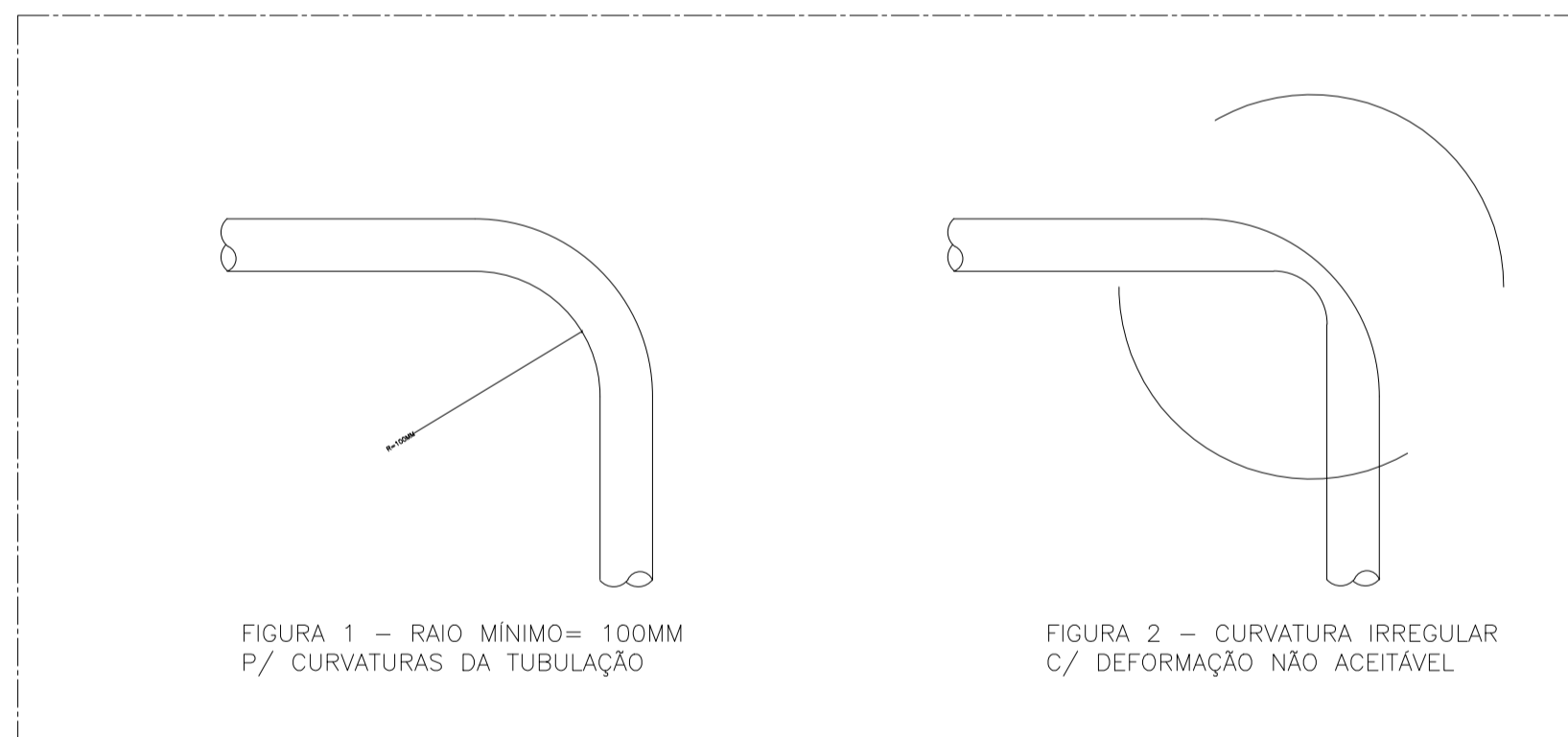
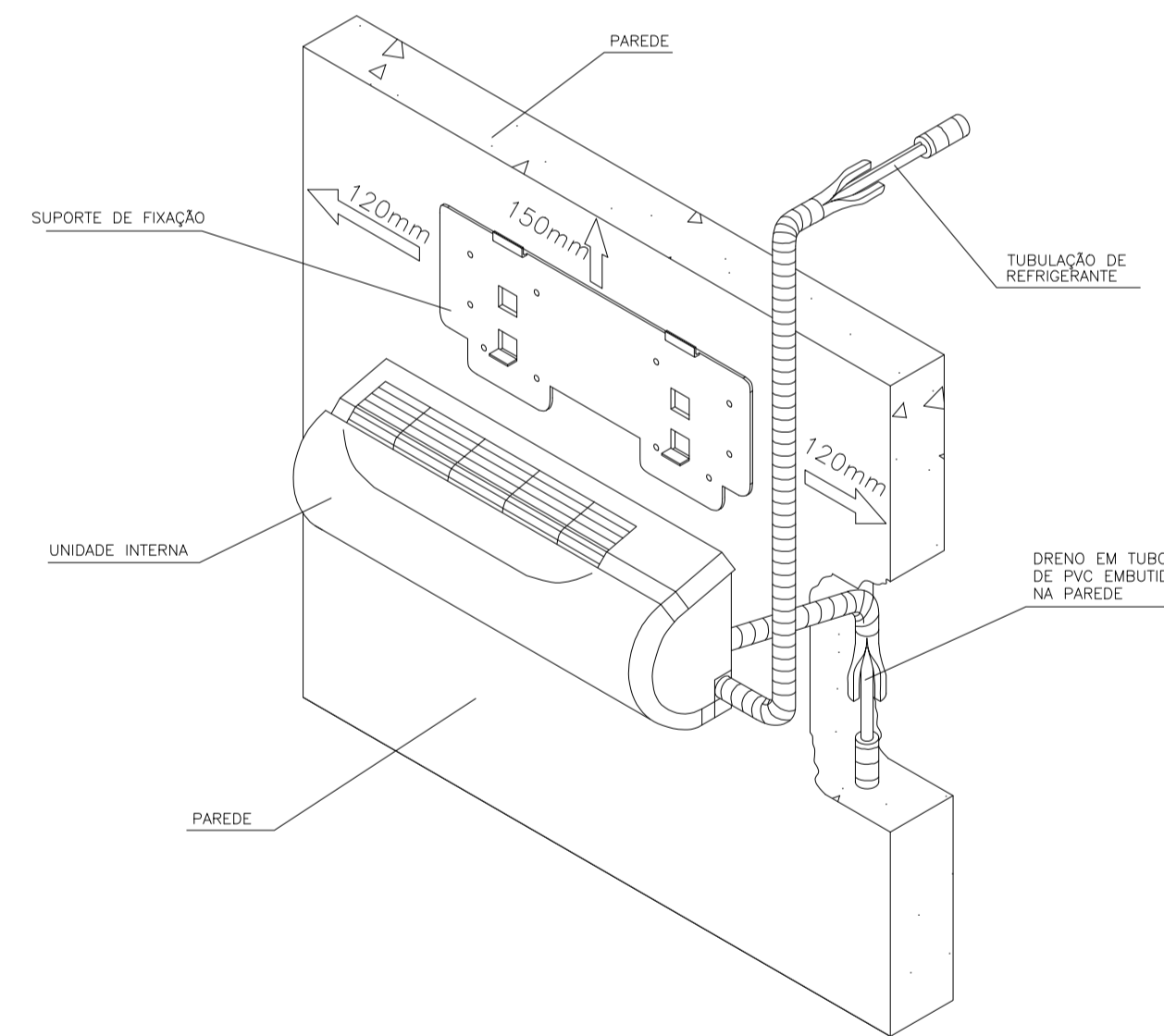


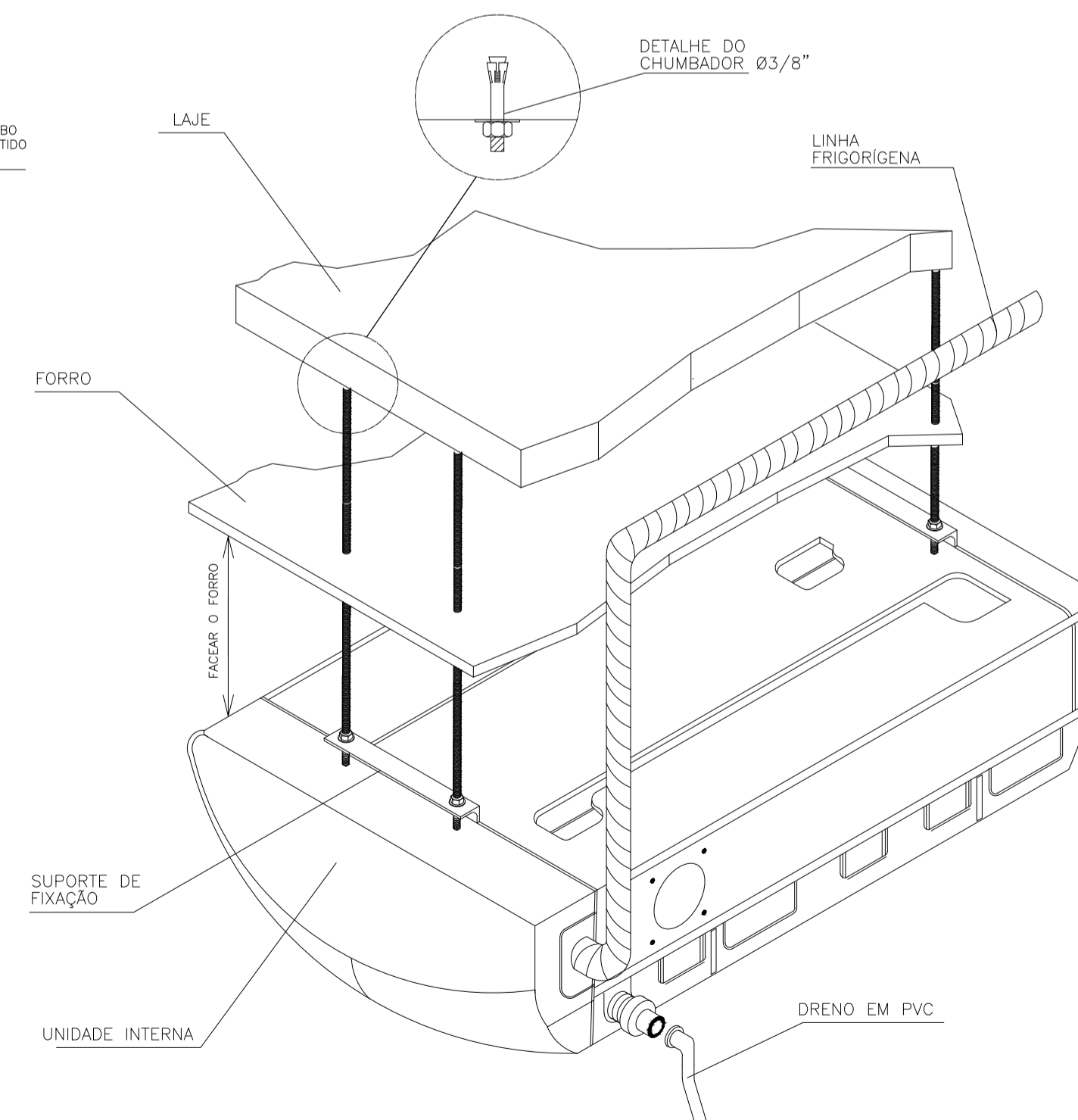
FIGURA 1 - RAIOS MÍNIMO= 100MM
P/ CURVATURAS DA TUBULAÇÃO

FIGURA 2 - CURVATURA IRREGULAR
C/ DEFORMAÇÃO NÃO ACEITÁVEL

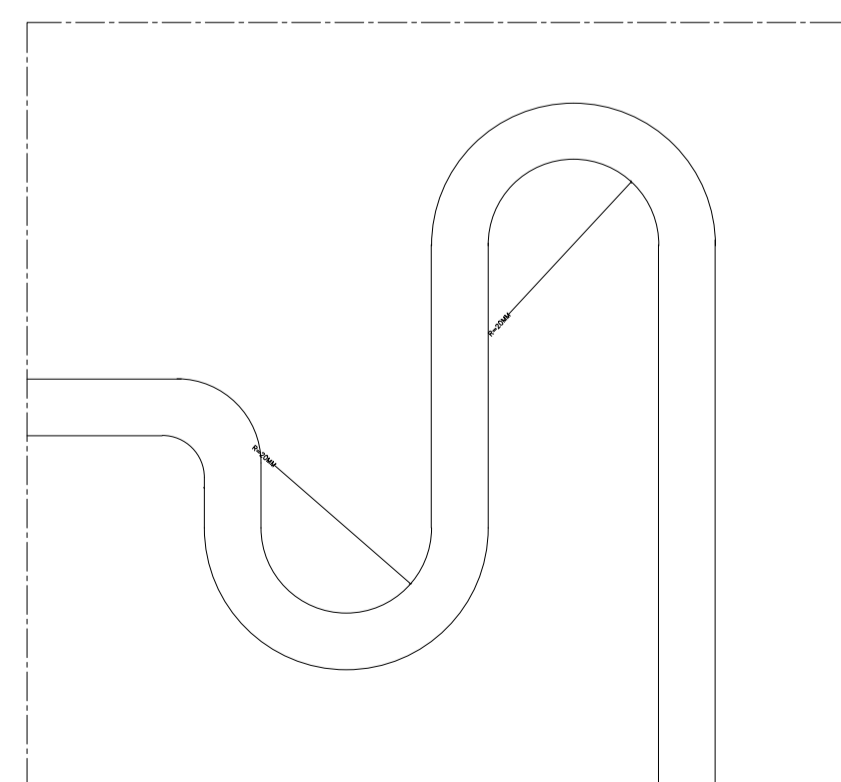
VISTA ESQUEMÁTICA - REDE FRIGORÍGENA - S/ESC.
DETALHES DAS CURVATURAS DA TUBULAÇÃO



DETALHE 1 - VISTA TRIDIMENSIONAL - S/ESC.
SPLIT HIGH WALL - UNIDADE INTERNA



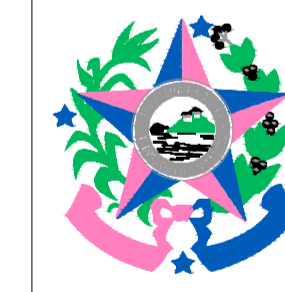
DETALHE 2 - VISTA TRIDIMENSIONAL - S/ESC.
SPLIT PISO TETO - UNIDADE INTERNA



VISTA ESQUEMÁTICA - REDE FRIGORÍGENA - S/ESC.
DETALHE DO SIFÃO

05			
04			
03			
02			
01			
N.º	DESCRIÇÃO	RESP.	DATA

REVISÃO



GOVERNO DO ESTADO DO ESPÍRITO SANTO

SECRETARIA DE ESTADO DA EDUCAÇÃO - SEDU

CONSÓRCIO CONTROL TEC | SETEC

SEDU

GERÊNCIA DE REDE FÍSICA ESCOLAR

TÍTULO: **RECONSTRUÇÃO DO CASTELO D'ÁGUA E CLIMATIZAÇÃO NA EEEFM HUNNEY EVEREST PIOVESAN**

ENDEREÇO: RUA CARLOS ROGERIO JESUS GOMES, S/N, MORADA DE SANTA FÉ, CARIACICA/ES

PRANCHA: LOCAÇÃO DE APARELHOS DE AR CONDICIONADO PROJETO: CLIMATIZAÇÃO

SUBSECRETÁRIO ESTADUAL: ANDRÉ MELOTTI ROCHA

GERENTE DA GERFE: MARCELO AMORIM GONÇALVES ESCALA: INDICADA UNIDADE: METRO

COORDENADOR GERAL: GUSTAVO ALMEIDA DE OLIVEIRA CREA: 11.509/D

COORDENADOR DE PROJETOS: WILSON RODRIGUES GONÇALVES CAU-ES: A24721-9

AUTOR PROJETO: BETHINA AGUIAR DO ROSÁRIO CREA-ES: 052595/D

RESPONSÁVEL TÉCNICO: BETHINA AGUIAR DO ROSÁRIO CREA-ES: 052595/D

ARQUIVO: CAR31-P05-CL-E-RO-01.dwg DESENHO: MATHEUS

REFERÊNCIA: DETALHES DE INSTALAÇÃO DAS MÁQUINAS. FOLHA: 02

FORMATO: A1 OBSERVAÇÕES: DATA: JUNHO/2023 VISTO: REVISÃO: 02

ASSINATURAS (5)

Documento original assinado eletronicamente, conforme MP 2200-2/2001, art. 10, § 2º, por:

WILSON RODRIGUES GONÇALVES
COORDENADOR DE PROJETOS - CONTROLTEC
GERFE - SEDU - GOVES
assinado em 12/07/2023 15:31:14 -03:00

GUSTAVO ALMEIDA DE OLIVEIRA CHAVES
ENGENHEIRO COORDENADOR GERAL - CONTROLTEC
GERFE - SEDU - GOVES
assinado em 13/07/2023 08:05:46 -03:00

MARCELO AMORIM GONCALVES
GERENTE QCE-03
GERFE - SEDU - GOVES
assinado em 12/07/2023 17:39:40 -03:00

BETHINA AGUIAR DO ROSÁRIO
ENG. ELETRICISTA JR - CONTROLTEC
GERFE - SEDU - GOVES
assinado em 12/07/2023 15:54:44 -03:00

ANDRE MELOTTI ROCHA
SUBSECRETARIO ESTADO QCE-01
SESE - SEDU - GOVES
assinado em 12/07/2023 15:44:13 -03:00



INFORMAÇÕES DO DOCUMENTO

Documento capturado em 13/07/2023 08:05:46 (HORÁRIO DE BRASÍLIA - UTC-3)
por CRISTIANE SILVA MONTEIRO (ENGENHEIRO CIVIL - CONTROLTEC - GERFE - SEDU - GOVES)
Valor Legal: ORIGINAL | Natureza: DOCUMENTO NATO-DIGITAL

A disponibilidade do documento pode ser conferida pelo link: <https://e-docs.es.gov.br/d/2023-4K7DQ1>